



Matt[®]



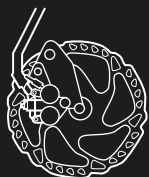
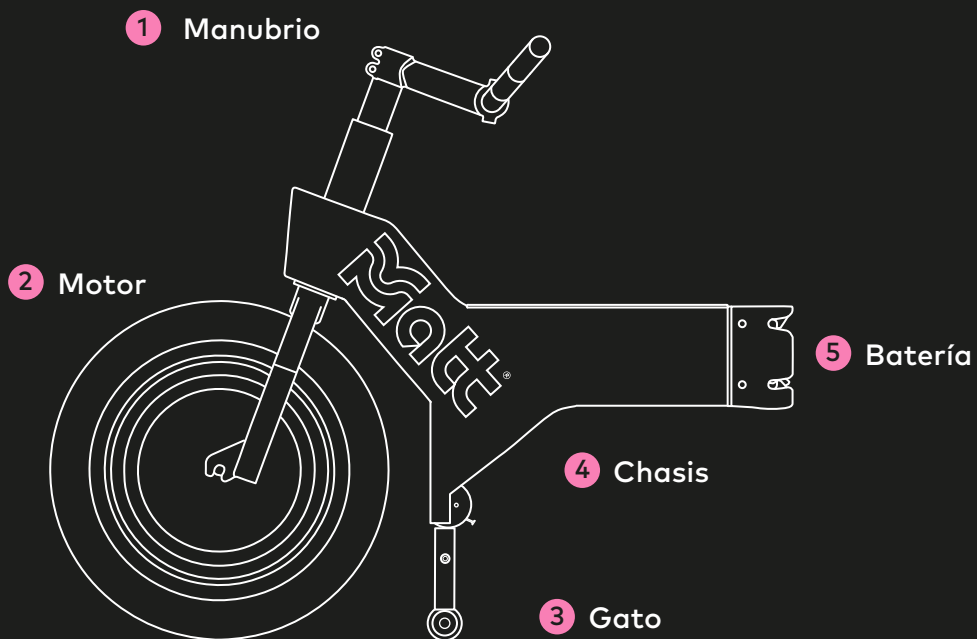
Felicitaciones por tu compra.

Para tu seguridad, lee este manual cuidadosamente antes de usar el dispositivo. En caso de tener alguna duda, por favor contacta al proveedor.

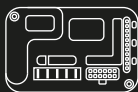
CONTENIDO

01	Componentes	1
02	Engancha tu dispositivo	2
03	Conduce tu vehículo	4
04	Desengancha tu dispositivo	5
05	Especificaciones	7
06	Instrucciones de seguridad	9
07	Cuidados y mantenimiento	11

01 Componentes



6 Freno

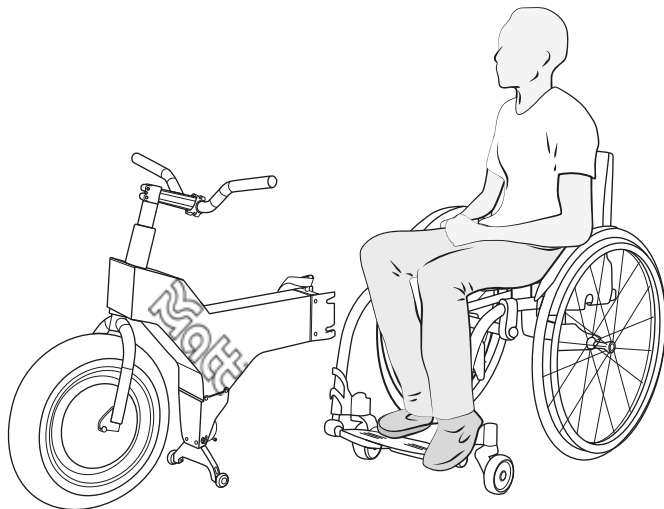


7 Controlador

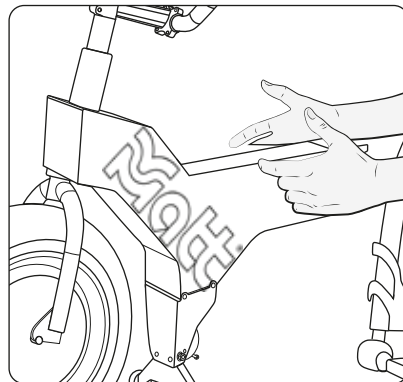


8 Indicador de
batería

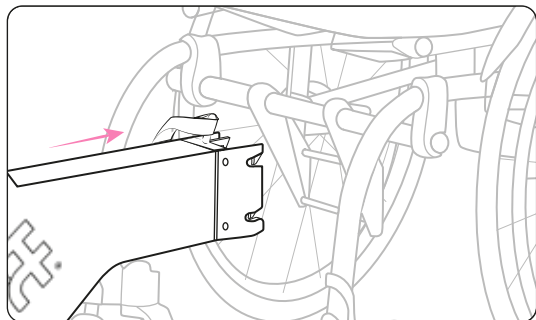
02 Engancha tu dispositivo



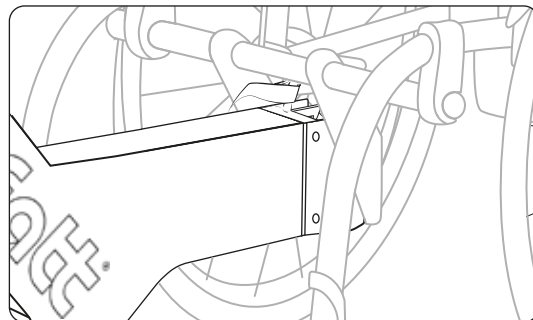
- 1 Ubica el dispositivo Matt al frente de tu posición.



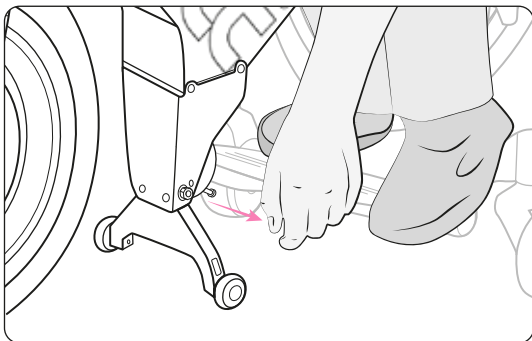
- 2 Alinea el extremo del dispositivo con el puerto de acople de tu silla.



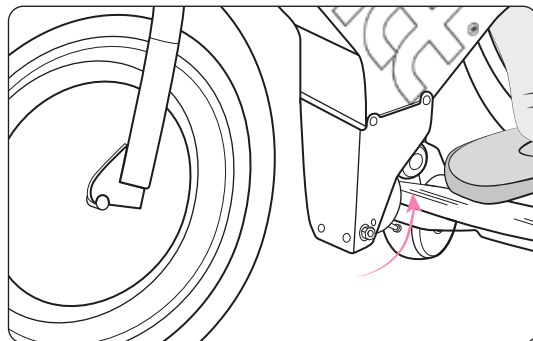
- 3 Asegura con fuerza el enganche de ambas partes.



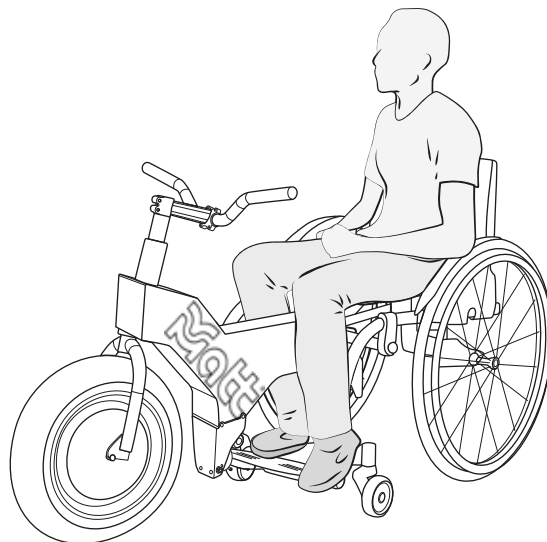
4 Libera el pin de seguridad ubicado en la parte inferior del gato.



5 El gato se plegará automáticamente y quedará asegurado en esa posición.

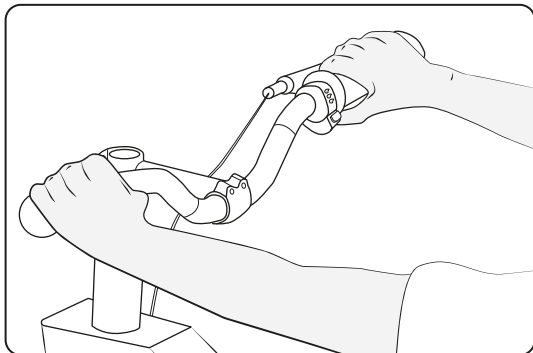


6 Ya estas listo para conducir tu vehículo.

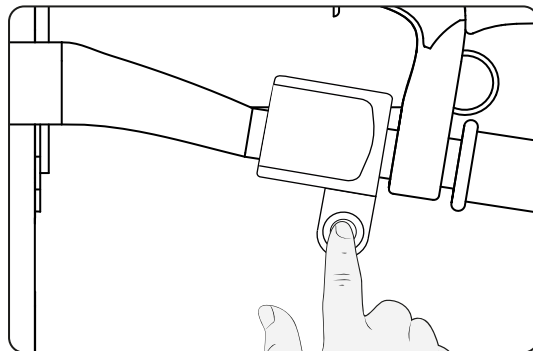


03 Conduce tu vehículo

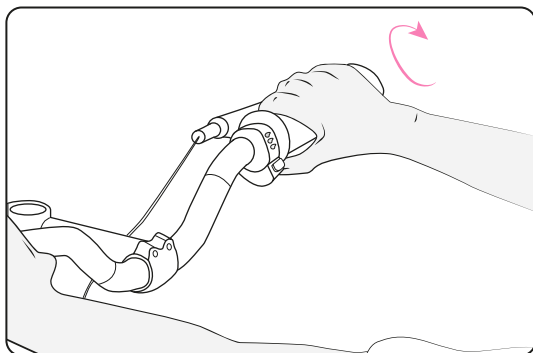
- 1 Sujeta el manubrio con ambas manos.



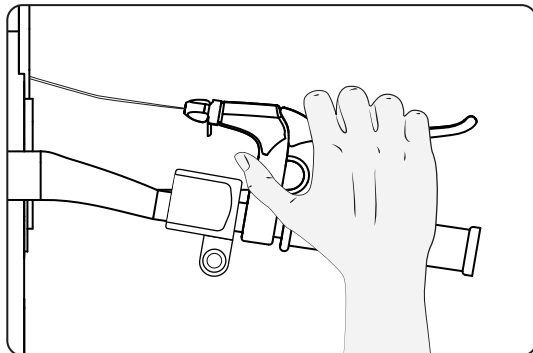
- 2 Pulsa el botón rojo ubicado en el mango derecho para encender el vehículo.



- 3 Para acelerar, baja la muñeca y gira la manija derecha hacia atrás.

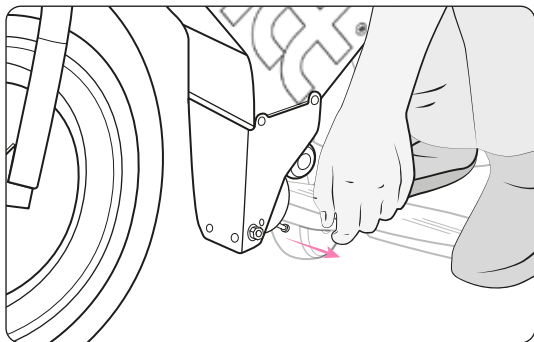


- 4 Para reducir la velocidad, primero desacelera el vehículo y luego acciona la palanca de freno.

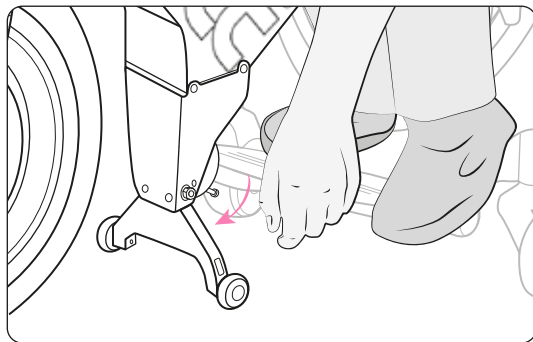


04 Desengancha tu dispositivo

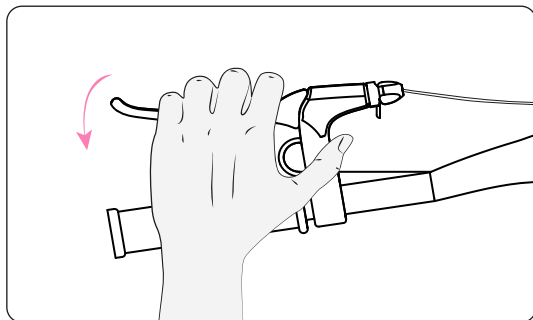
1 Libera el pin de seguridad ubicado en la parte inferior del gato.



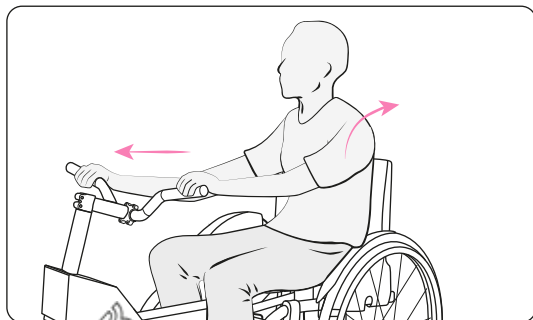
2 Extiende el gato para dar mayor estabilidad al dispositivo.



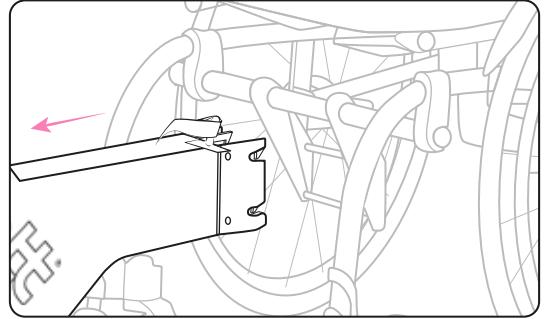
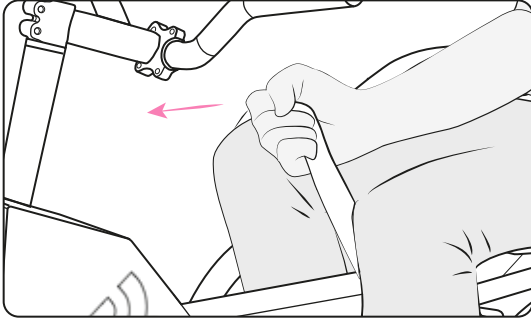
3 Usa la leva de desenganche ubicada en el manubrio para remover el dispositivo de tu silla.



4 Presiona tu espalda contra la silla y empuja el dispositivo para liberar el esfuerzo del enganche.



- 5** Ahora que las ruedas delanteras de la silla están en el suelo debes halar hacia adelante la riata de seguridad para liberar el segundo enganche.



05 Especificaciones

Peso	33 kg
Materiales	Lámina Cool Rolled Calibre 14
Dimensiones	100 x 85 x 70 cm
Soporta	120 kg

5.1 Conjunto mecánico

Pieza	Característica
Chasis	Lámina CR calibre 14
Abrazadera	Abrazadera en aluminio
Enganche	4 ganchos, 2 ejes con resortes
Gato	Lámina CR calibre 14
Manubrio	Matt - protaper
Parilla	Lámina
Rueda	90x10 tipo scooter

5.2 Conjunto eléctrico

Pieza	Característica
Motor	Rear 48v 1000w
Batería	19 Ah 48v 960Wh
Controlador	110A, 24-48v
Indicador de batería	Indicador lumínico/display LCD
Frenos	Freno hidráulico 2 pistones disco
Acelerador	Pulsador de pulgar/de muñeca
Luz y pito	Luz frontal LED blanco, posterior roja

06 Instrucciones de seguridad

6.1 Frenos

- Para un uso óptimo de los frenos es imprescindible realizar una revisión exhaustiva de sus respectivas piezas, tales como tuercas, tornillos, manijas, entre otras partes.
- Es importante tener un pleno control del acelerador para que el recorrido sea más eficaz y no se haga un uso excesivo de los frenos.
- No es recomendable accionarlos de manera brusca, ya que esto podría ocasionar un accidente y podría afectar técnicamente el dispositivo.
- Cuando se está transitando por superficies de poca adherencia, como pisos húmedos, terrenos empedrados o con tierra, no es recomendable accionar los frenos de manera brusca, ya que esto nos podría hacer perder el control del dispositivo y ocasionar un accidente o daños del mismo.

6.2 Acelerador

- Para un uso adecuado del acelerador es importante conocer las partes técnicas del dispositivo.
- Es importante no accionar el acelerador de manera brusca, ya que esto ocasionaría un accidente y podría afectar técnicamente el dispositivo.

- En caso de estar transitando por una pendiente en sentido ascendente, es recomendable inclinar nuestro cuerpo hacia delante con el propósito de hacerle peso a la llanta delantera y así evitar una aceleración excesiva y un desgaste de la misma.
- Cuando se está transitando por superficies de poca adherencia, como pisos húmedos, terrenos empedrados o con tierra, no es recomendable accionar el acelerador a fondo, ya que esto nos podría hacer perder el control del dispositivo y ocasionar un accidente o daños del mismo.

6.3 Maniobrabilidad

- Para tener una buena conducción del dispositivo es importante ser conscientes de que estamos sobre una silla de ruedas que tiene un arrastre eléctrico. Por lo tanto, debemos transitar por lugares y espacios adecuados para el respectivo desplazamiento.
- No es recomendable tener una conducción brusca, ya que el dispositivo no es apto para ello, podríamos ocasionar un accidente o podríamos afectarlo técnicamente.
- Para subir y bajar obstáculos en el desplazamiento es importante que las llantas traseras estén alineadas con dicho obstáculo, esto con el propósito de no perder el equilibrio y tener un accidente.
- Es importante tener presente que el dispositivo no está diseñado para una conducción a altas velocidades, por eso es recomendable su conducción bajo las características de cada motor (velocidad promedio entre 20 y 30 km/h).

6.4 Respeto por las normas de tránsito

- Es importante tener pleno conocimiento de las normas de tránsito, ya que el desconocimiento de ellas no nos excluye de ninguna responsabilidad.
- Debemos ser conscientes de los lugares por los cuales nos desplazamos, respetando siempre a los peatones, haciendo uso de los semáforos y zonas peatonales, transitar en el sentido correcto por las vías y ciclo rutas, llevar siempre luces y reflectivos, hacer uso siempre del carril derecho, no cargar objetos que obstaculicen la efectiva conducción del dispositivo, entre otras normas. <<**Matt es ejemplo de movilidad**>>

07 Cuidados y mantenimiento

7.1 Uso de la batería

- Las baterías deben ser cargadas exclusivamente con cargadores para baterías de Litio.
- Si ves que la batería se infla en algún momento debes apartarla durante al menos 30 minutos.
- Nunca juntar cable el rojo con el cable negro de la batería ya que provocaría un corto dañando la batería o como resultado prenderse en fuego.
- Nunca acercar a las terminales de la batería cierres, llaves, destornilladores, cadenas u otros objetos metálicos que puedan conducir la energía.
- Si la batería en algún momento se cae del dispositivo o cuando la estés manipulando fuera de este, debes dejarla reposando entre 15 y 30 minutos para confirmar que no sufrió un daño que pueda comprometer un daño aún mayor.
- Siempre debes almacenar las baterías en lugares frescos, nunca una sobre otra y trata de evitar ponerlas en el piso, busca superficies como mesas metálicas no de madera.
- No exponer las baterías al sol durante largos periodos de tiempo.

- Perforar el empaque de la batería puede provocar un incendio en segundos. Debes ser muy cuidadoso.

Importante

- Siempre deber de reposar la batería al terminar de usarla entre 30 y 60 minutos antes de iniciar su carga.
- Procura que la batería nunca se descargue completamente.
- Cuando esta al 100% trata de usarla lo más pronto posible para tratar de acercarse a el rango de 40-80%
- Para una mejor vida útil de la batería ella debe mantenerse entre 40% y 80% de carga.

7.2 Limpieza del dispositivo

- Por las condiciones técnicas del dispositivo, por amor propio, por estética, es importante realizar periódicamente una limpieza exhaustiva al dispositivo.
- No es recomendable utilizar agua cerca a los sistemas eléctricos del mismo. **<<Matt es una extensión de nuestro cuerpo, por lo tanto, lo debemos de cuidar>>**

7.3 Mantenimiento preventivo

- Verificar que todas las piezas que componen los frenos del dispositivo estén debidamente ajustadas (tuercas, tornillos, manijas, etc).
- Verificar que el acelerador sí esté haciendo el correspondiente recorrido (revisar el accionar del mismo).
- Verificar que cada una de las llantas estén completamente infladas.
- Verificar que todas las conexiones eléctricas del dispositivo estén conectadas.
- Verificar que el sistema de enganche del dispositivo a la silla de ruedas esté completamente ajustado (revisar tuercas, tornillos, abrazaderas, etc).
- Verificar que la silla de ruedas esté en la posición adecuada.
- Verificar que el sistema de luces y reflectivos esté en óptimas condiciones de uso.



CONTACTO

 www.matt.com.co

 [matt.movilidad](https://www.instagram.com/matt.movilidad)

 +57 3052167699

